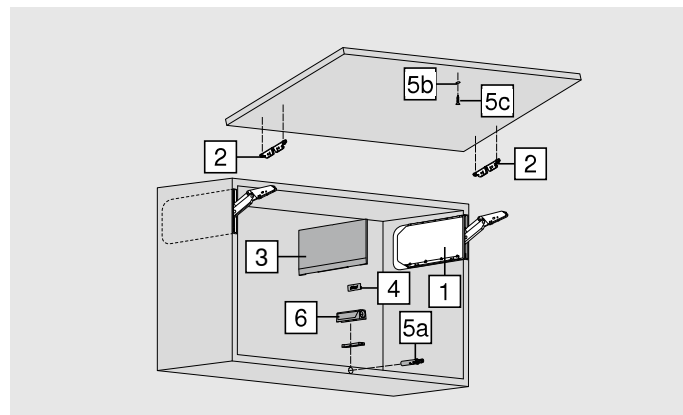
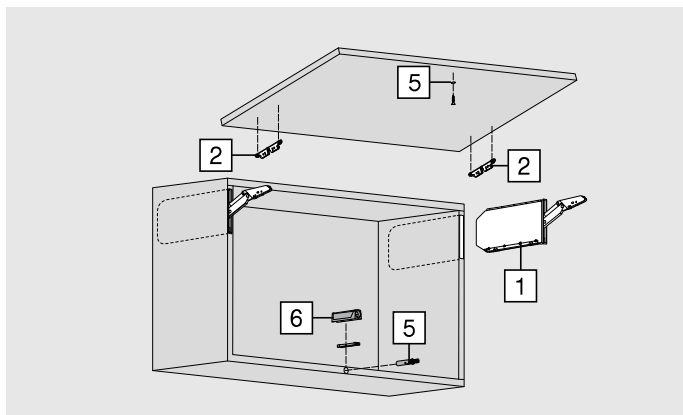


# Integradas funcionalumas – AVENTOS HKi



**Užsakymo informacija**
**Visiškai integruotas pakėlimo mechanizmas**
**Dalinai integruotas pakėlimo mechanizmas**


1	Pakėlimo mechanizmų kompleksas		
	LF	OW	
	420–1610	107°	24K2300
	930–2800	107°	24K2500
	1730–5200	107°	24K2700
	2600–7800	107°	24K2800
<b>Sudaro:</b>			
2 x	Simetriškas pakėlimo mechanizmas, juodos „Onyx“ spalvos		
LF	Jėgos koeficientas		
OW	Atidarymo kampas (laisvai reguliuojamas)		
<b>Pastaba:</b> Maksimalus fasado svoris dviems pakėlimo mechanizams – 18 kg!			

1	Pakėlimo mechanizmų kompleksas, skirtas TIP-ON		
	LF	OW	
	420–1610	107°	24K2300T
	930–2800	107°	24K2500T
	1730–5200	107°	24K2700T
	2600–7800	107°	24K2800T
<b>Sudaro:</b>			
2 x	Simetriškas pakėlimo mechanizmas, juodos „Onyx“ spalvos		

**i** **Jėgos koeficientas LF = spintelės aukštis KH (mm) x fasado svoris, įskaitant dvigubą rankenėlės svorį (kg)**

Naudodami jėgos koeficientą, galite apskaičiuoti reikiamą pakėlimo mechanizmų skaičių. Jėgos koeficientas priklauso nuo fasado svorio (įskaitant rankenėlės svorį) ir spintelės aukščio. Naudojant trečią pakėlimo mechanizmą (jėgos koeficientas padidinamas iki 50%), rekomenduojame atlikti bandomąjį montavimą.

**Pastaba:** Itin platiems fasadams rekomenduojame naudoti papildomą pakėlimo mechanizmą, pritvirtintą prie centrinės plokštės. Taip fasado vidurys neišlinktų nuo savo svorio. Renkantis pakėlimo mechanizmą, kai koeficiento reikšmė yra prie intervalo ribos, rekomenduojame bandomąjį montavimą!

2	Simetriškas fasado laikiklis		
	<b>Spalva</b>		
	Juoda „Onyx“		
	<b>Tvirtinimo būdas</b>		
	EXPANDO 5 mm	2 x	24K42E1
<b>Versija</b>			
Siauro ir plataus aliuminio profilio fasadai	2 x	24K4201A	

4	Dangteliai su logotipu (pasirinktinai)		
	<b>Medžiaga</b>		
	Nailonas		
		<b>Spalva</b>	
<b>Versija</b>		SW-M, TGR	IN-G
Spauda *	2 x	ABD.1000.BL	ABD.1009.BL
Dangtelis su individualiai atspausdintu kliento logotipu – nuo 1000 vnt.			
Įspaudas *	2 x	ABD.1000.BT	ABD.1009.BT
Dangtelis su individualiai įspaustu kliento logotipu – nuo 5000 vnt.			
Be logotipo	2 x	ABD.1000	ABD.1009
* Su Blum logotipu			

3	Dangtelių kompleksas		
	<b>Medžiaga</b>	<b>Spalva</b>	
	Nailonas	HGR, SW, TGR	24K8000
	Iš anksto sumontuotas mažas šlifuto nerūdijančio plieno išvaizdos dangtelis su Blum logotipu ABD.1009.BT		
<b>Reikalingi tik dalinai integruotiems pakėlimo mechanizmom</b>			

<b>5</b>	<b>TIP-ON komplektas</b>		
	Igrežiamas	<b>Medžiaga</b>	<b>Spalva</b>
		Nailonas	SW, CS, R7036
	<b>Versija</b>	<b>Spintelės aukštis KH (mm)</b>	
	Trumpa versija	Iki 600	<b>956.1004</b>
<b>Sudaro:</b>			
<b>5a</b>	1 x	TIP-ON	
<b>5b</b>	1 x	Plokštelė magnetui, prisukama medvaržčiu	
<b>5c</b>	1 x	Medvaržtis 609.1500	
-	1 x	Plokštelė magnetui, klijuojama	

<b>6</b>	<b>Adapterio plokštelė</b>		
	Montuojama medvaržčiais	<b>Medžiaga</b>	
		Nailonas	
	<b>Tiesus adapteris</b>		
	<b>Versija</b>	<b>Spalva</b>	
	Trumpa versija	SW, CS, R7036, NI-L	<b>956.1201</b>
	<b>Kryžminis adapteris</b>		
	<b>Versija</b>	<b>Spalva</b>	
	Ilgą versija	R7036	<b>956A1501</b>

Montuojama Ø 3.5 mm ar Ø 4 mm medvaržčiais.  
TIP-ON mechanizmas užsakomas atskirai.

**Spalva**

HGR	Šviesiai pilka
SW	Balta „Silk“
TGR	Tamsiai pilka
CS	Juoda „Carbon“
R7036	Pilka „Platinum“ RAL 7036
NI-L	Lakuotas nikelis
IN-G	Šlifluotas nerūdijantis plienas su įspaudu

**Priedai**

-	<b>MINIMILL</b>	
	Visiškai integruoto pakėlimo mechanizmo montavimui, tinka 16–25 mm storio šoninei plokštei	
<b>Sudaro:</b>		
-	1 x	MINIMILL
-	2 x	Grandinė
-	Papildomai MINIMILL	
	<b>Grandinė</b>	
	<b>Prailginimo liniuotė</b>	

**Papildomai**

-	<b>Iš anksto išfrezuotų šoninių plokščių komplektas</b>	
	2x MDF neapdirbtos plokštės 600 x 450 x 19 mm, atsparios drėgmei, kartu su apsauginiais tarpais	
	Visiškai integruotai versijai	<b>24K7100</b>
-	<b>Freza 4 mm įlaidai</b>	
	Uždengimo tarpo įlaidos apdirbimui po plokštės padengimo	
	Visiškai integruotai versijai	<b>M45.ZF04</b>
-	<b>Frezavimo šablonų komplektas</b>	
	Šablonas pakėlimo mechanizmo įlaidai frezuoti; Šablonas tarpo frezavimui, atraminė plokštelė	
	Visiškai ir dalinai integruotai versijai	<b>65.5840</b>
-	<b>Freza 19 mm, kopijavimui</b>	
	Idealiai tinka naudoti kartu su frezavimo šablonų rinkiniu	
	Visiškai ir dalinai integruotai versijai	<b>M45.ZF19</b>
	Frezavimo peiliukų komplektas	
	10x peiliukų	<b>M34.ZW50</b>
-	<b>Apsauginių tarpų komplektas</b>	
	2 vnt, Transportavimo ir montavimo apsauga	
	Visiškai integruotai versijai	<b>M45.1010</b>

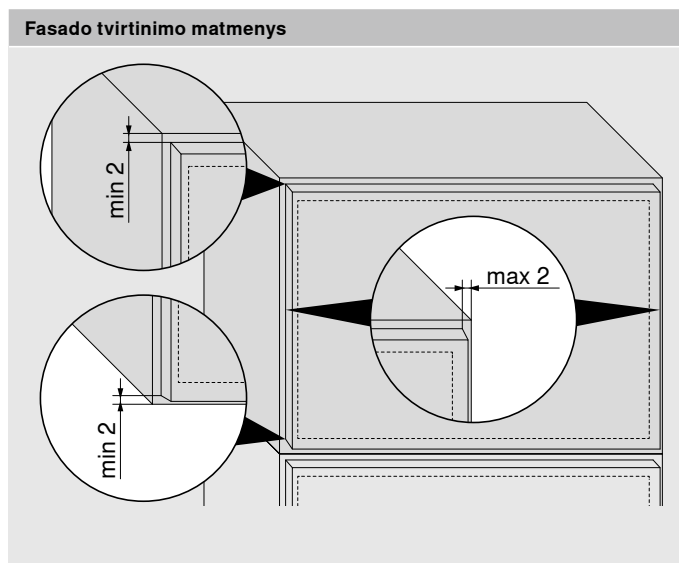
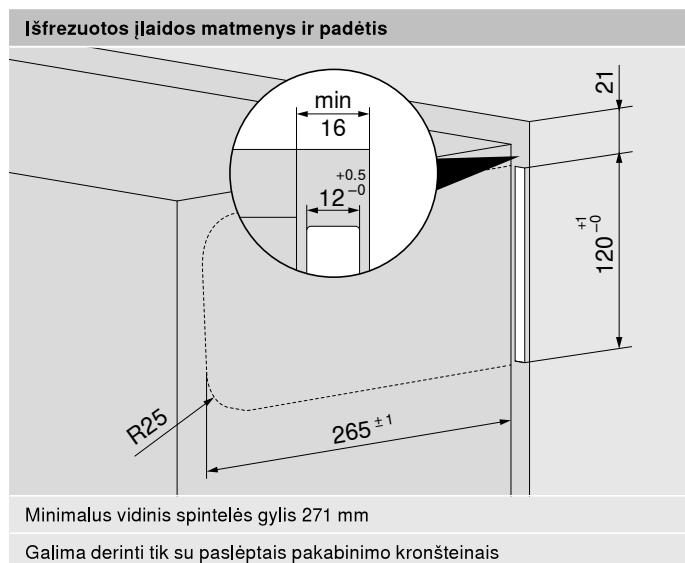


Mūsų Gaminių Konfigūriatorius leidžia lengvai ir teisingai pasirinkti produktus.

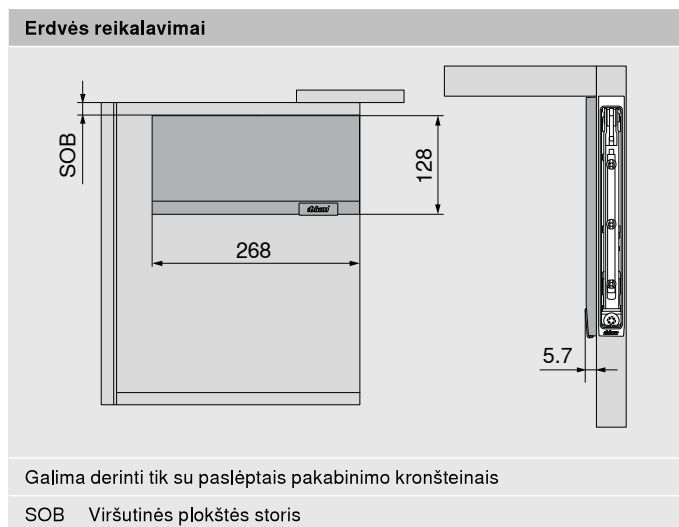
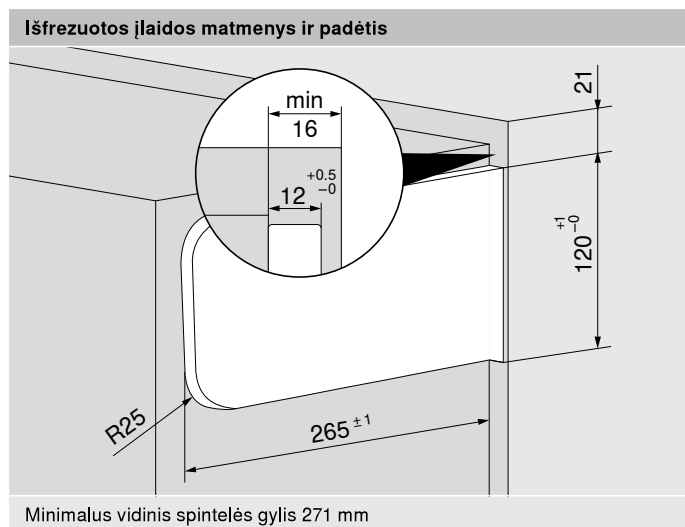
[www.blum.com/configurator](http://www.blum.com/configurator)

## Projektavimas

### Visiškai integruotas pakėlimo mechanizmas



### Dalinai integruotas pakėlimo mechanizmas

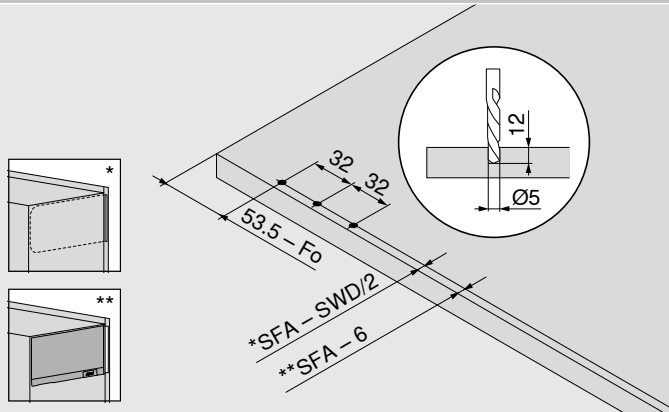


Vos keliais paspaudimais sukonfigūruokite  
AVENTOS HKI naudodami Korpuso Konfigūratorių.  
[blum.com/cabinetconfig](http://blum.com/cabinetconfig)

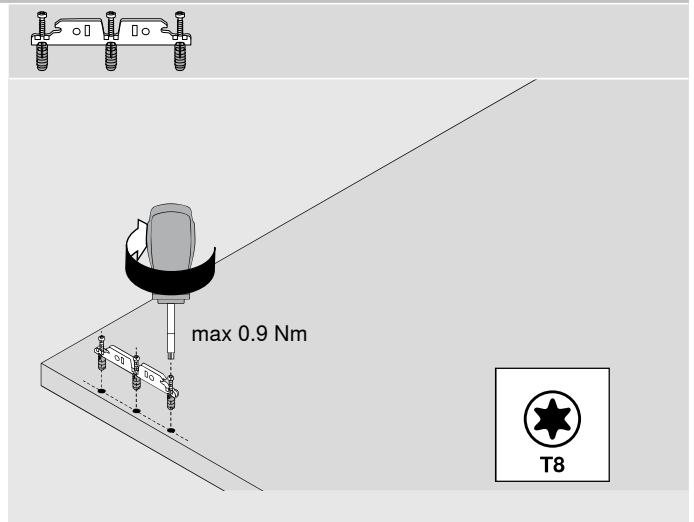
## Projektavimas

### Fasado montavimas

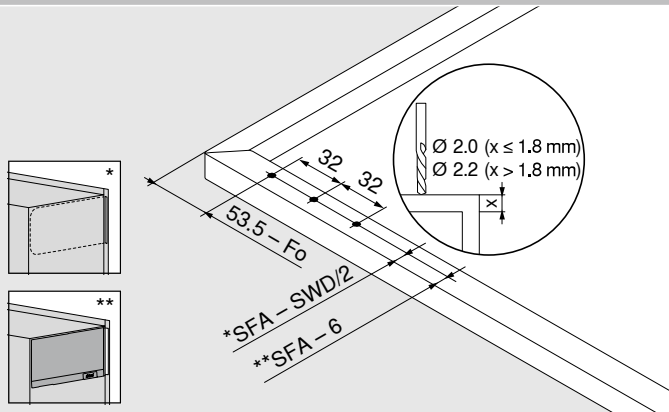
#### Mediniai fasadai



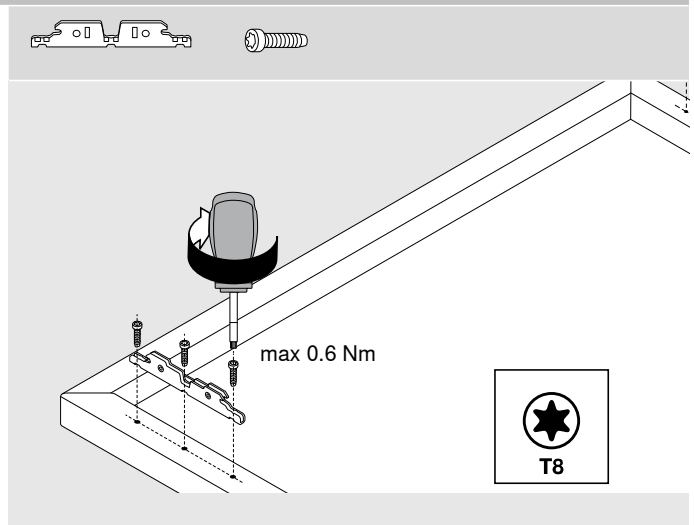
- Fo Tarpelis viršuje
- SFA Fasado šoninė užlaida
- SWD Spintelės šoninės plokštės storis



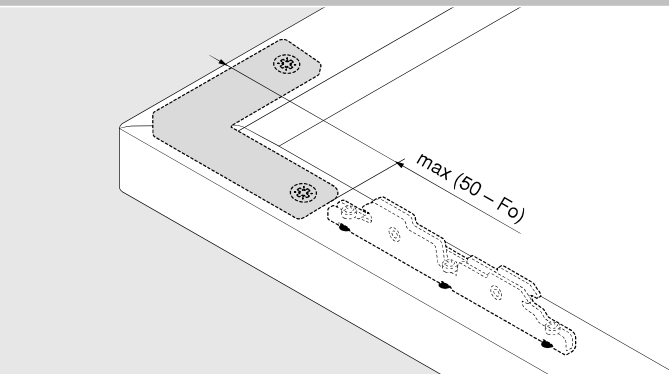
#### Siauro ir plataus aliuminio profilio fasadai



- Fo Tarpelis viršuje
- SFA Fasado šoninė užlaida
- SWD Spintelės šoninės plokštės storis



#### Kampinė jungtis siauriems ir platiems aliuminio rėmeliams



- Fo Tarpelis viršuje

## Projektavimas

### Erdvės reikalavimai

**Erdvės reikalavimai – karnizas, dekoro elementas**

**Erdvės reikalavimas (mm)**

Maks. atidarymo kampas

$Y \max = FH \times 0,29 - 32 + FD$

$A = FH \times 0,26 + 28 - FD$  su atidarymo kampo ribotuvu

<b>FD (mm)</b>	16	18	19	20	22	26
<b>Z (mm)</b>	70	63	59	57	49	35

SOB Viršutinės plokštės storis

FD Fasado storis

FH Fasado aukštis

OW Atidarymo kampas

**Minimalus tarpelis**

Minimalus tarpelis MF – 2 mm



Mūsų EASY ASSEMBLY programėlė suteikia visą reikalingą informaciją, greitam ir lengvam montavimui bei reguliavimui

[www.blum.com/eaapp](http://www.blum.com/eaapp)

UAB Blulita  
Vilkpėdės g. 24, 03151 Vilnius  
Minijos g. 62, 91189 Klaipėda  
Lietuva  
Tel.: +370 5 265 35 32  
El. p.: info@blulita.lt  
www.e.blulita.lt

Julius Blum GmbH  
Beschlagefabrik  
6973 Hochst, Austria  
Tel.: +43 5578 705-0  
Faks.: +43 5578 705-44  
El. p.: info@blum.com  
www.blum.com

Esame sertifikuoti Austrijoje, Lenkijoje ir Kinijoje.  
Esame sertifikuoti JAV pagal ISO 9001.  
Esame sertifikuoti Brazilijoje pagal ISO 9001, ISO 14001 ir ISO 45001.



Viso turinio teisės priklauso Blum.  
Pasilikame teisę techniams pakeitimams prognoje.  
IDNR: 545-949.8 - EP-573/1 LT-LT/02.23

Look for our  
FSC™-certified  
products