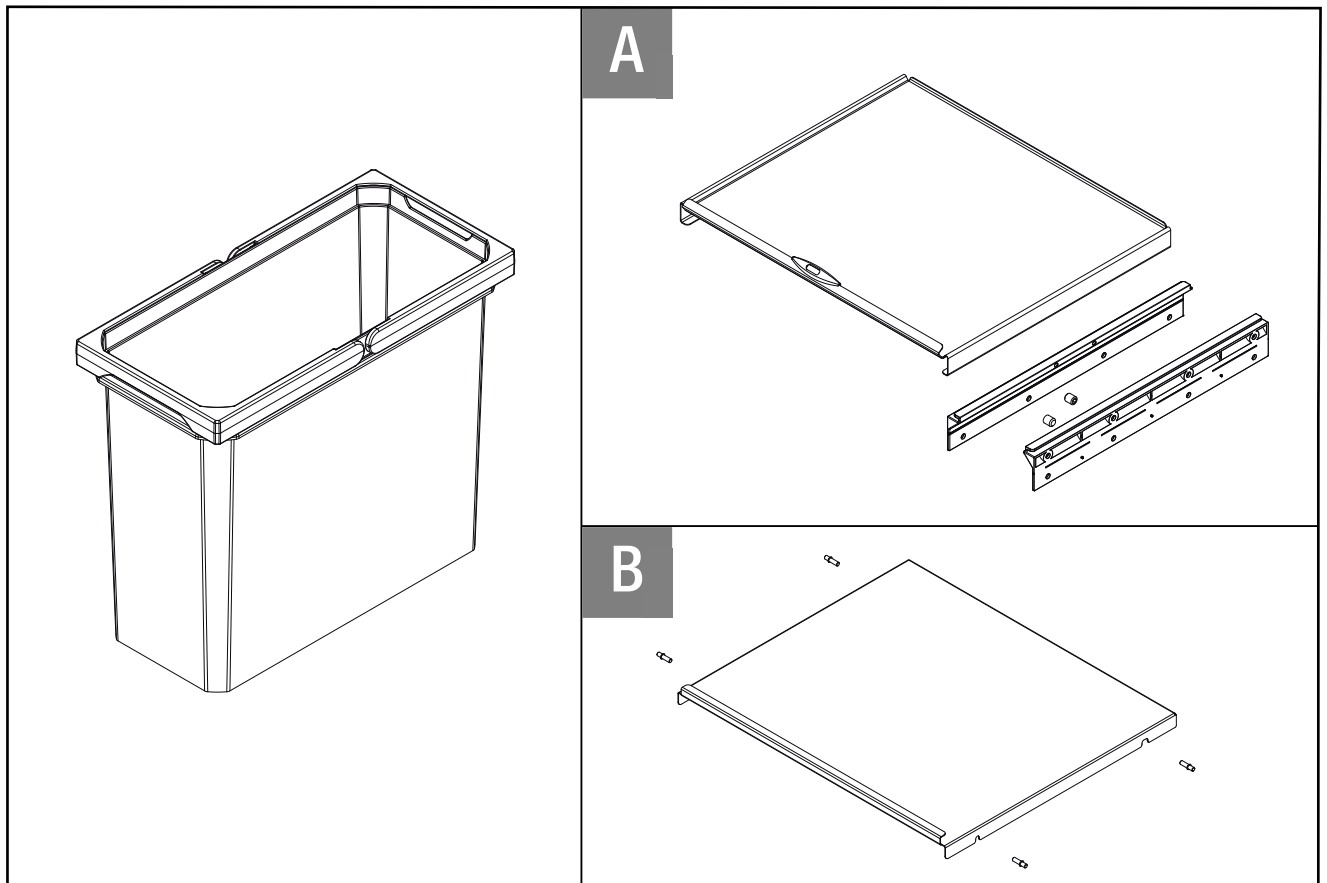
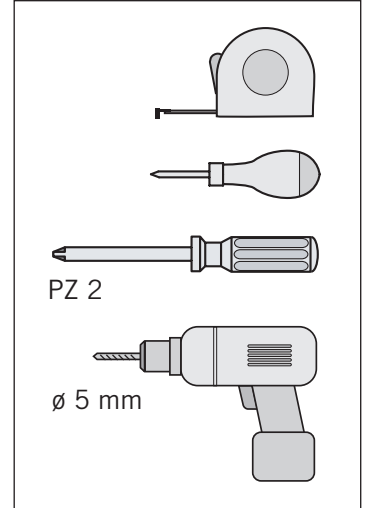
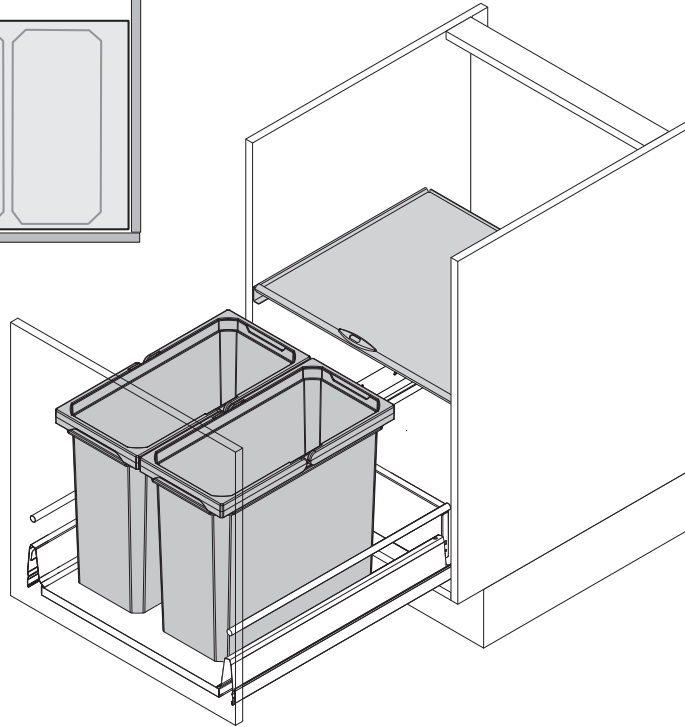
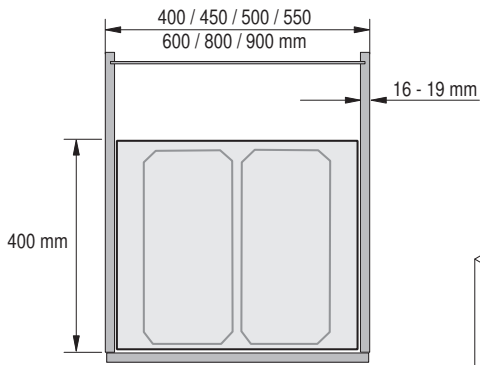


07 / 2019

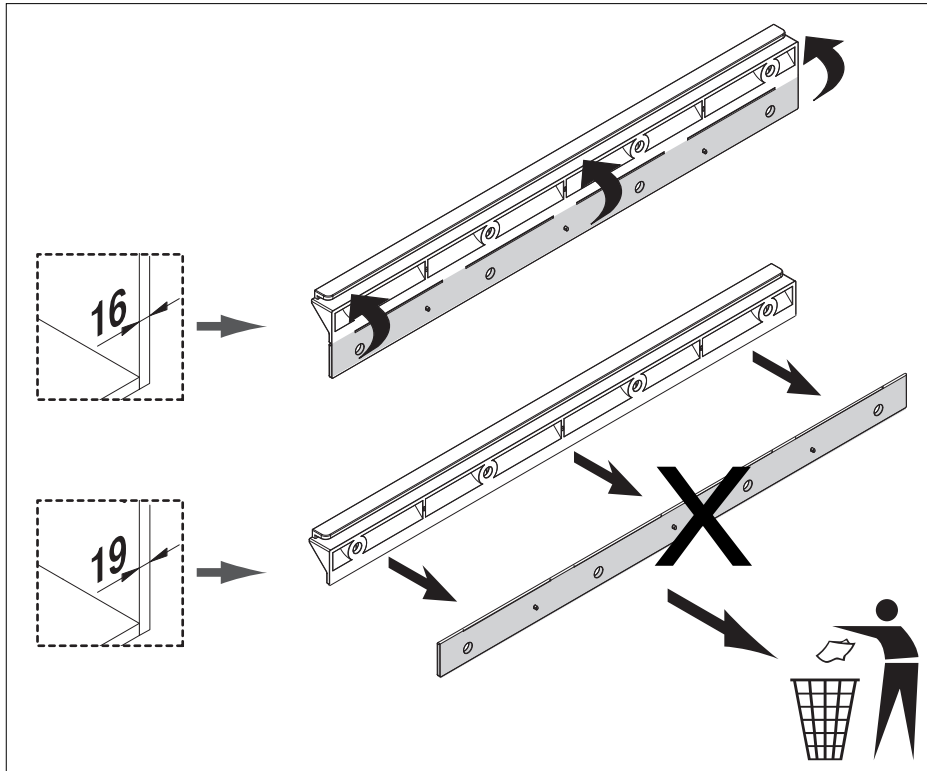


VS ENVI® Free

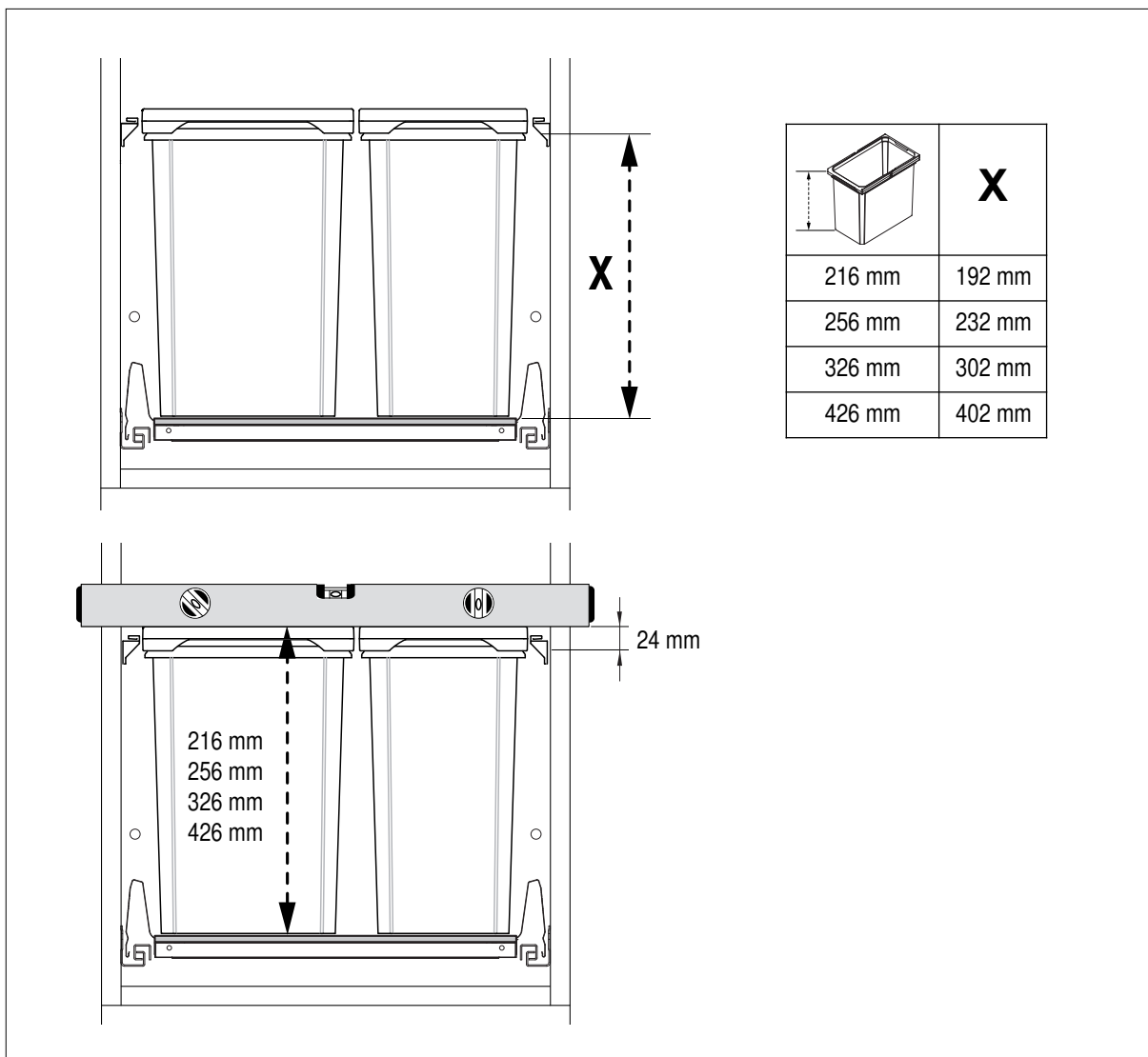


44010478_01

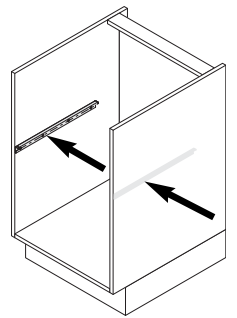
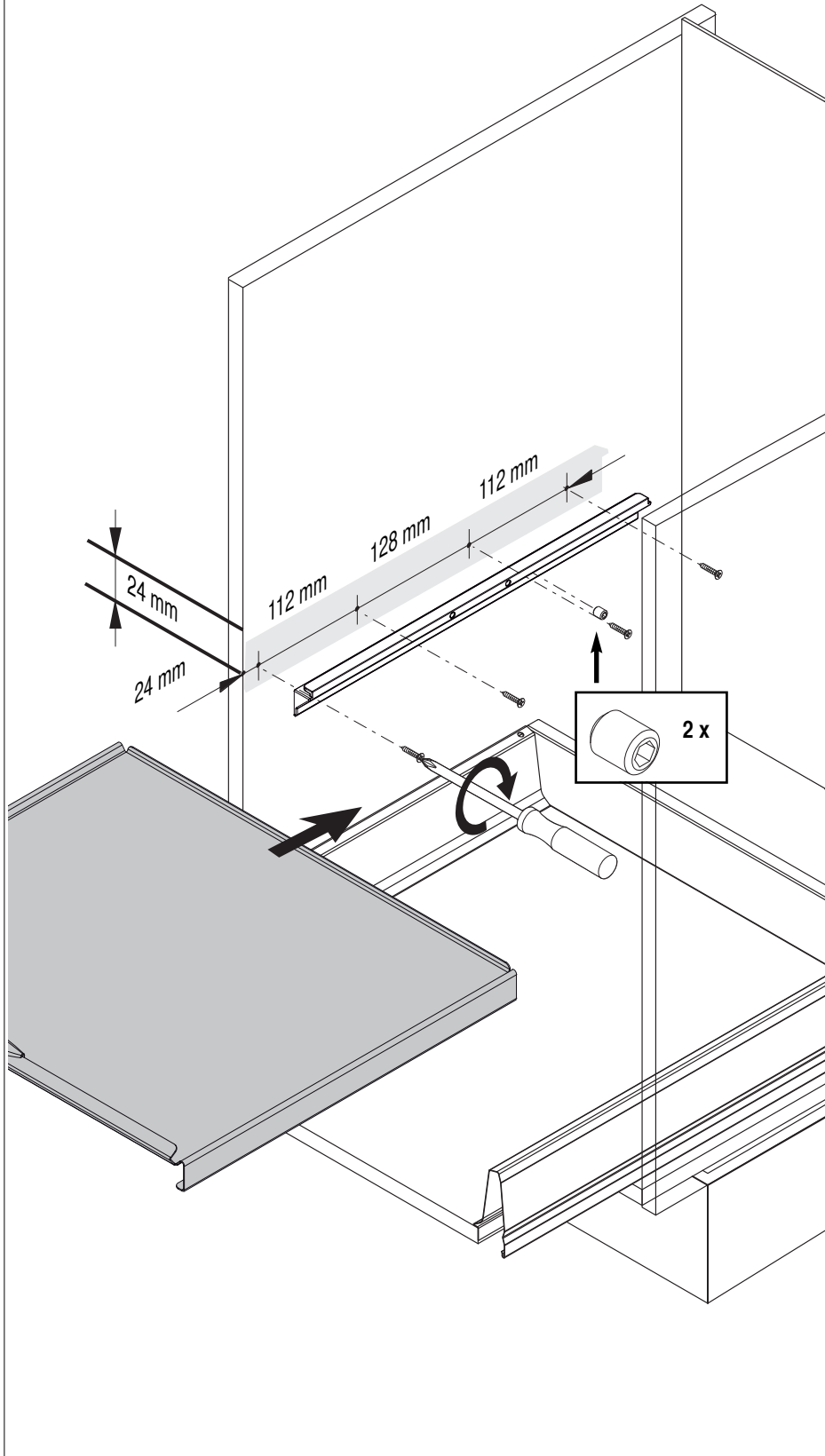
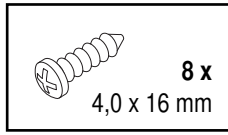
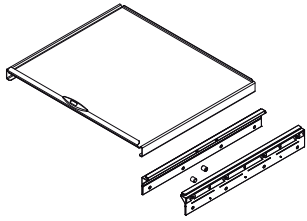
A1



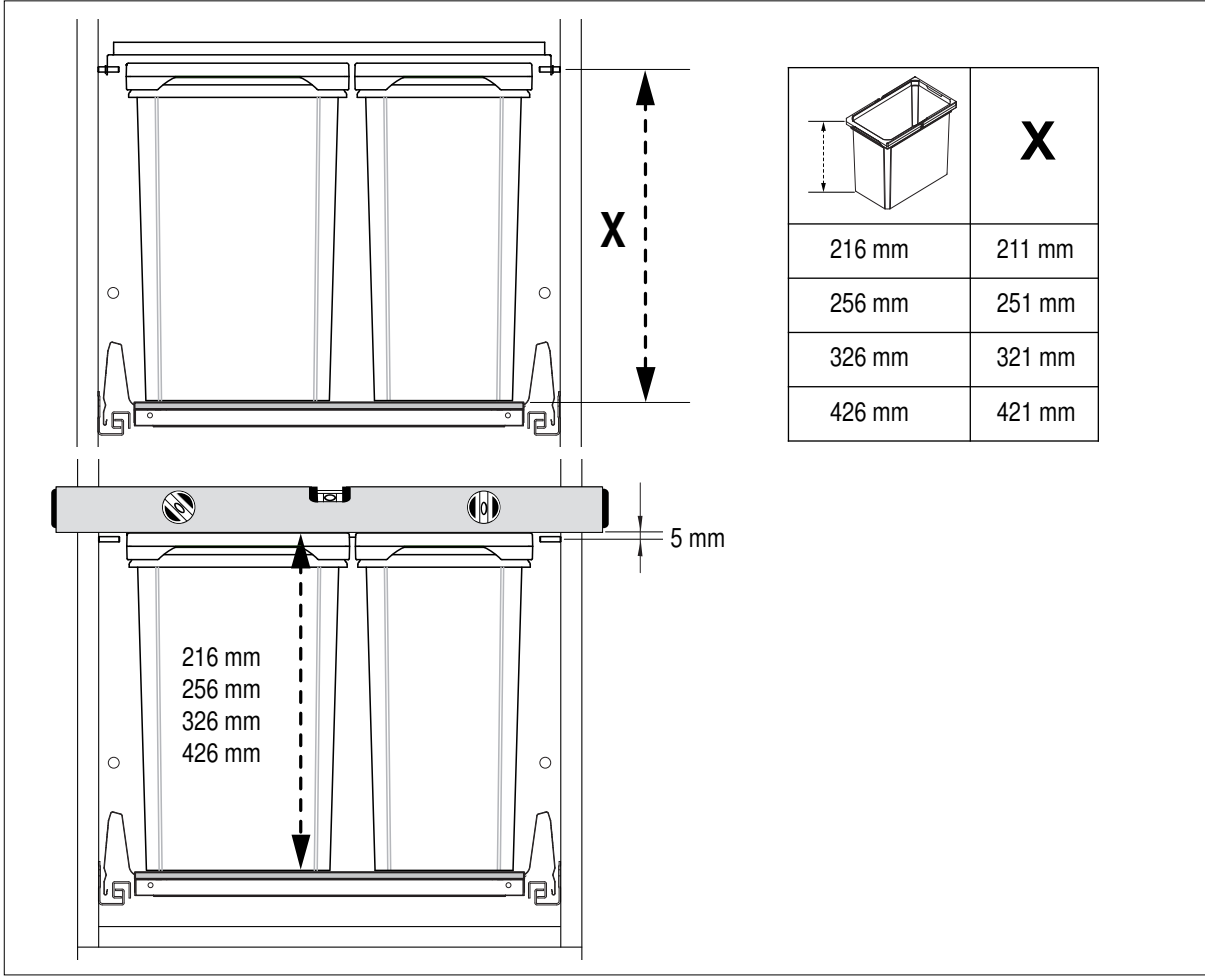
A2



A3



B1



B2

